

●产品特性

- ✓高效率，长寿命和高信赖性
- ✓电压输入范围 90~264VAC
- ✓-40~+70℃工作温度（参考降额曲线）
- ✓全部使用 105℃长寿命电解电容
- ✓输出短路/过载/过压/过温保护功能
- ✓自然散热
- ✓100%满载老化
- ✓5 年质保期

●应用领域：户外照明亮化、建筑照明、装饰照明、标识照明、工矿灯、高杆灯、球场灯及路灯等

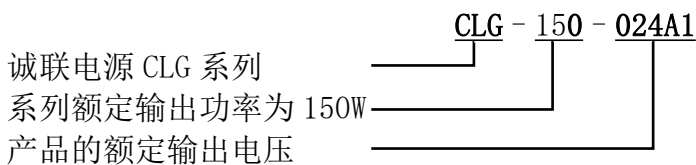
●参考标准

EN61347-1;EN61347-2-13; EN61000-3-2 Class C;EN61000-3-3;  
EN61000-4-2,3,4,5,6,8,11; GB17625.1; EN55015; GB19510.1, GB19510.14;

●产品描述

CLG-150-A1 系列是一款 150W 单路输出的户外防水电源，恒流输出和恒压输出兼容。输入范围 90~264VAC，输出电压有 12V、24V、36V、48V 等多种机型。全金属外壳，防护等级高达 IP67，是专为户外照明亮化、建筑照明、装饰照明、标识照明、工矿灯、高杆灯、球场灯及路灯等而设计。本系列产品具有超高的效率，紧凑的外壳设计，良好的散热，保障了本系列产品可长期稳定的工作。

●产品命名

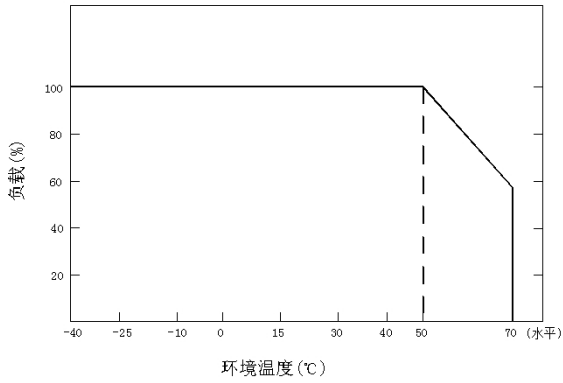


## ●电气参数

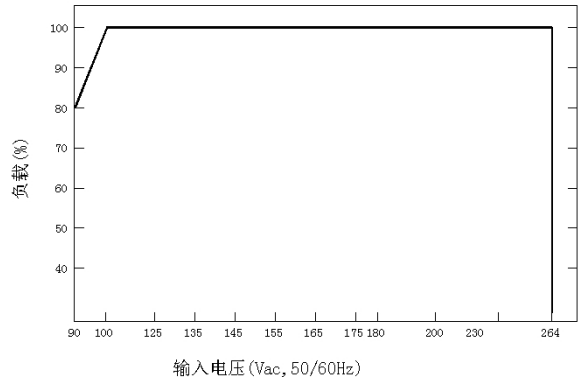
型号		CLG-150-012A1	CLG-150-024A1	CLG-150-036A1	CLG-H150-048A1
输入	电压范围	90~264VAC(请参考降额曲线)			
	输入电流	1.5A/115VAC, 0.7A/230VAC			
	频率范围	47~63Hz			
	效率(@230Vac)	89.2%	89.2%	92%	92.1%
	功率因素	PF≥0.99/115VAC, PF≥0.95/230VAC			
	漏电流	<0.7mA/240VAC			
	浪涌电流	冷机启动 60A/230VAC			
输出	直流电压	12V	24V	36V	48V
	额定电流	8A	6.25A	4.1A	3.1A
	功率	96W	150W	147.6W	148.8W
	电压调节范围				
	纹波及噪声	150mVp-p	200mVp-p	300mVp-p	500mVp-p
	启动, 上升时间	1000ms, 80ms/230VAC 负载 100%			
	保持时间	50ms/230VAC 负载 100%			
	线性调整率	±0.5%	±0.5%	±0.5%	±0.5%
	负载调整率	±2%	±2%	±1.5%	±1.5%
	电压精度	±1.0%	±1.0%	±1.0%	±1.0%
	环境要求	工作温度及湿度	-40~70℃ 20%~95%RH 不凝露 (详情参考降额曲线)		
储存温湿度		-40~80℃ 10%~95%RH 不凝露			
振动		频率范围 10~500Hz,加速度 2G,每个扫频循环 10min,沿 X,Y,Z 轴各进行 6 个扫频循环			
冲击		加速度 20G,持续时间 11ms,沿 X,Y,Z 轴各进行 3 次冲击			
海拔高度		5000m (2000m 以上, 每升高 100m, 环境温度降低 0.6℃)			
电磁兼容	电磁兼容发射	符合 EN55015; EN61000-3-3; GB17743, GB17625.1			
	谐波电流	EN61000-3-2 Class C (@负载 ≥ 60%)			
	电磁兼容抗扰度	符合 EN61000-4-2,3,4,5,6,8,11; EN61547, 浪涌抗扰度: 线对线 4kV,线对地 6kV 判据 B			
安规	安全规范	符合 GB19510.1,GB19510.14;IEC/EN61347-1、EN61347-2-13;			
	耐压	输入 -- 输出 I/P-O/P:3.75kVac; 输入 --- 机壳 I/P-CASE:2kVac; 输出 --- 机壳 O/P-CASE:0.5kVac 每项测试时间为: 1min			
	绝缘阻抗	I/P-O/P: 50M ohms; I/P-Case: 50M ohms; O/P-Case: 50M ohms			
保护	过压保护	14~16V	26~32V	39~48V	51~63V
		关断输出, 自恢复			
	过载保护	110~165% 关闭输出, 打嗝模式			
	过温保护	关断输出, 温度降低后自恢复			
	短路保护	输出端短路后电源关闭输出, 短路移除后自恢复			
可靠性	MTBF	25℃环境下: ≥150000Hrs, MIL-217 Method			
其他要求	尺寸	166*63*40mm (长*宽*高)			
	包装	0.85 Kg/只, 26 只/箱, 22.5KG/箱			
	冷却方式	<input checked="" type="checkbox"/> 自冷 <input type="checkbox"/> 风冷			
	延伸方式	<input type="checkbox"/> 双三防 <input type="checkbox"/> 加盖 <input checked="" type="checkbox"/> 低温启动 (-40℃) <input type="checkbox"/> 其他			
备注	*如未特别说明, 所有规格参数均在输入为 230VAC, 额定负载, 25℃环境下测量。 *为了延长使用寿命, 建议配置负载时多留 30%的余量。例如: 设备需要 100W 的功率, 则选用不小于 130W 的电源。 *开关电源纹波测试方法: 用 20MHz 示波器在电源输出端子上测试, 示波器探头地线长度不大于 12mm, 并在探头输入并联 47uF 电解电容和 0.1uF 高频电容。 *电源是设备系统元器件的一部分, 所有的 EMC 测试需结合终端设备进行电磁兼容相关确认。				

●降额曲线

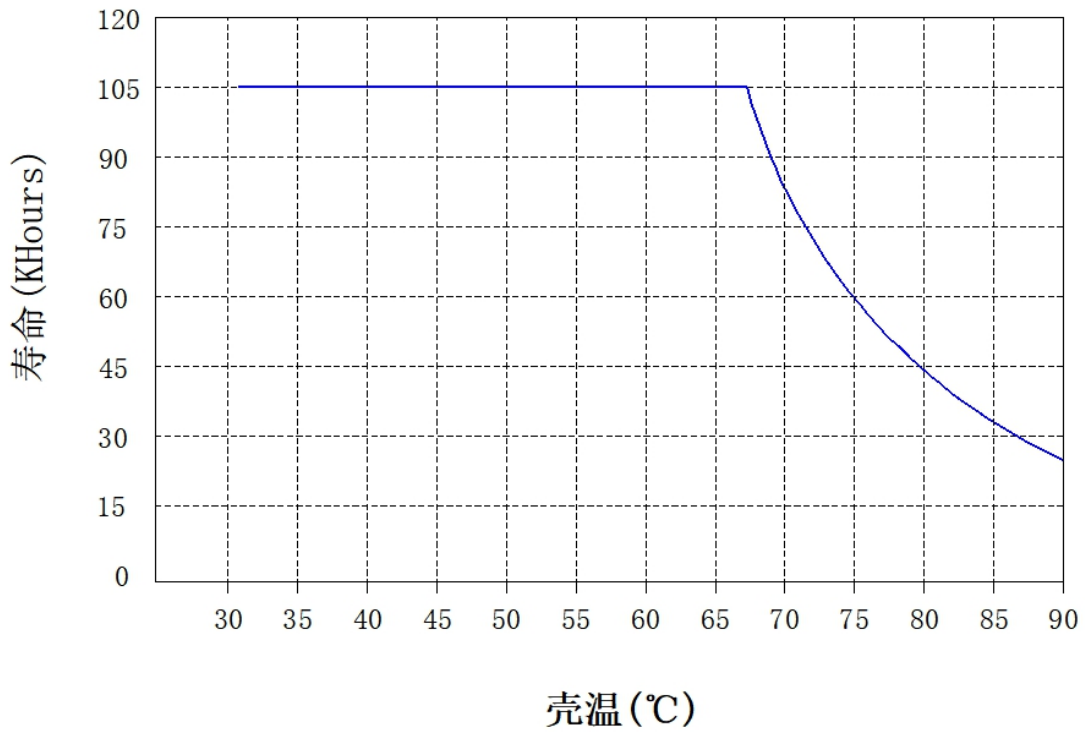
■ 环境温度VS负载度降额曲线



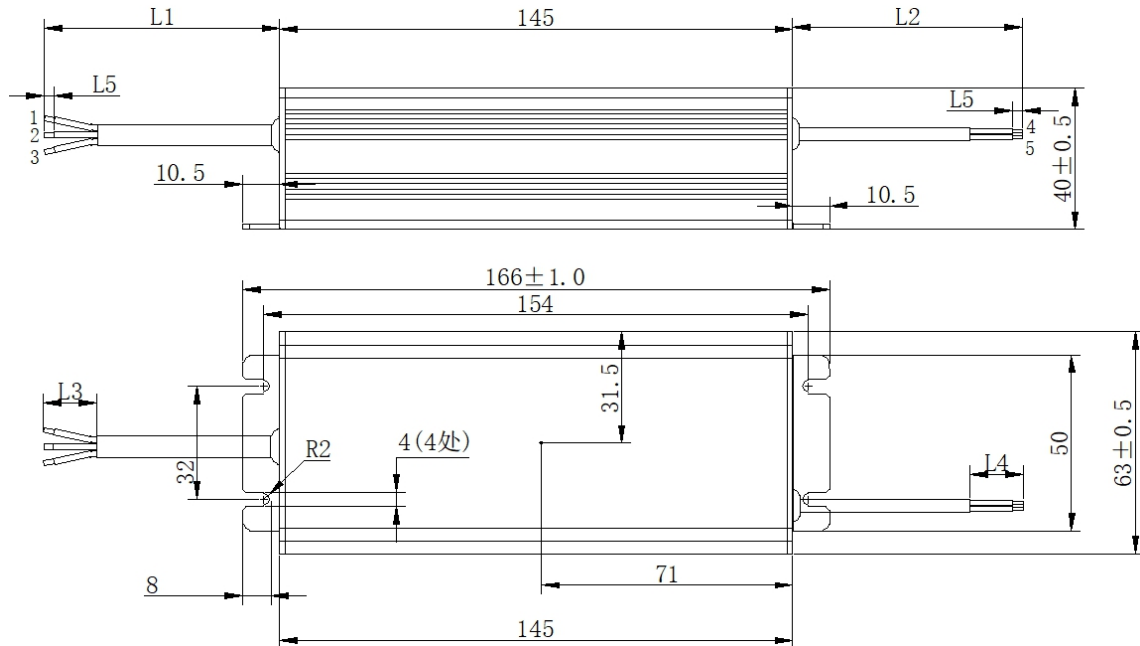
■ 输入电压VS负载降额曲线



●壳温与寿命曲线



●机构尺寸



注：L1=300±10mm；L2=300±10mm；L3=35±5mm；L4=35±5mm；L5=5±1mm。

## ●产品安装、使用说明：

- 1、安装时，请按照安装方式说明进行安装。
- 2、在安装完毕通电试运行之前，请检查和校对各接线端子上的连线，确信输入和输出、交流和直流、正极和负极、电压值和电流值等正确，杜绝接反接错现象的发生，避免损坏电源和用户设备。
- 3、通电前请使用万用表测量火线、零线和接地线是否短路，输出端是否短路；通电时最好空载启动。
- 4、使用时请勿超过电源标称值，以免影响产品的可靠性。如需要改电源的输出参数，请客户在使用电源前向本公司技术部门咨询，以保证使用效果和可靠性。
- 5、为保证使用的安全性和减小干扰，请确保接地端可靠接地（接地线大于 AWG18#）。
- 6、电源如出现故障，请勿擅自对其维修，请尽快与本公司客户服务部联系，客服专线：86-519-69882516

## ●运输、储存：

- 1、运输：  
本包装适用与汽车、船、飞机、火车等运输，运输过程中应防雨，文明装卸。
- 2、储存：  
产品未使用时应存放在包装箱内，储存环境温度和相对湿度应符合该产品的要求，仓库内不应有腐蚀性气体或有腐蚀性的化学物品，并且无强烈的机械振动、冲动和强磁场作用。包装箱应垫离地面至少 20cm 高，距离墙壁、热源、窗口或空气入口至少 50cm，勿让水浸。如果时间过长（1 年以上）应经专业人员重新检验后方可使用。